



**INFORMAÇÃO CONFIDENCIAL.**  
**ESTE CONTEÚDO E DESENHOS SÃO DE PROPRIEDADE DA LIQUIP INTERNATIONAL PTY LIMITED.**  
**ESTA PUBLICAÇÃO NÃO DEVE SER COPIADA OU REPRODUZIDA SOB QUALQUER FORMA, E/OU TRANSFERIDA A NENHUMA TERCEIRA PARTE, SEM A PRÉVIA AUTORIZAÇÃO.**

LIQUIP INTERNATIONAL PTY LIMITED - ENGINEERING DEPARTMENT - 13 HUME RD SMITHFIELD SYDNEY NSW AUSTRALIA 2164  
PH: +61 2 9725 9000 FAX: +61 2 9609 4739 EMAIL: [engineering@liquip-nsw.com.au](mailto:engineering@liquip-nsw.com.au)

## Conjunto Cabo Espiral e Plug API de Overfill

### FOLHA DE DADOS

**MANUAL Nº: GP103  
GP104**

- TÍTULO:** GP103 – Cabo Espiral e Plug API de Overfill (Sistema Óptico);  
GP104 – Cabo Espiral e Plug API de Overfill (Sistema Termistor);
- OBJETIVO:** Conexão com o caminhão tanque para o monitoramento do sistema de overfill e/ou aterramento durante a operação de carregamento e transferência no terminal. A conexão é via plug padrão API e pode ser de tecnologia Óptica ou Termistor.
- ESPECIFICAÇÃO:** Projetado para uso com monitores de overfill e/ou aterramento conforme padrão API para carregamentos tipo Bottom Loading.
- Plug API de overfill em poliuretano (plástico de engenharia) com até 10 pinos em aço inoxidável para conexão de sensores de 2 e 5 fios.
- Especificações de cabo para instalações Intrinsecamente Seguras;
- |              |                        |
|--------------|------------------------|
| Resistência  | R = 0.0178 $\Omega$ /m |
| Capacitância | C = 45 pF/m            |
| Indutância   | L = 0.325 $\mu$ H/m    |
- Todos os materiais são antiestáticos.  
A caixa de junção possui suporte para o plug.
- SOLICITAÇÃO:** GP103: Cabo Espiral e Plug API de Overfill (Sistema Óptico)  
GP104: Cabo Espiral e Plug API de Overfill (Sistema Termistor)
- PESO:** 4 kg, kit completo.
- MONTAGEM:** A caixa de junção possui duas ou três conexões de entrada e diâmetro.
- MATERIAIS:** Caixa de junção em alumínio.  
Corpo do soquete em poliuretano.  
Pinos e conexões em aço inoxidável.  
Cabo espiral com 10 fios e revestimento em poliuretano para maior resistência aos derivados de petróleo.
- EQUIPAMENTO ASSOCIADO:** Monitor de overfill e aterramento PD501 Series  
Monitor de overfill e aterramento RM100 Series.

*Para mais detalhes, veja o desenho no verso.*



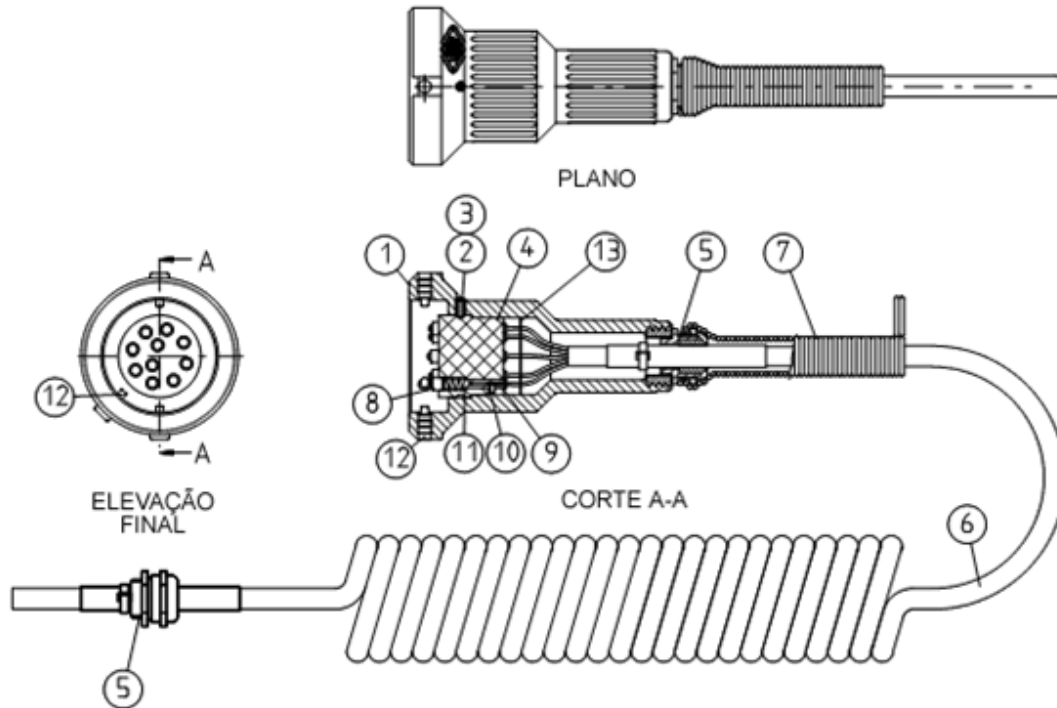
**INFORMAÇÃO CONFIDENCIAL.**  
**ESTE CONTEÚDO E DESENHOS SÃO DE PROPRIEDADE DA LIQUIP INTERNATIONAL PTY LIMITED.**

**ESTA PUBLICAÇÃO NÃO DEVE SER COPIADA OU REPRODUZIDA SOB QUALQUER FORMA, E/OU TRANSFERIDA A NENHUMA TERCEIRA PARTE, SEM A PRÉVIA AUTORIZAÇÃO.**

LIQUIP INTERNATIONAL PTY LIMITED - ENGINEERING DEPARTMENT - 13 HUME RD SMITHFIELD SYDNEY NSW AUSTRALIA 2164  
 PH: +61 2 9725 9000 FAX: +61 2 9609 4739 EMAIL: [engineering@liquip-nsw.com.au](mailto:engineering@liquip-nsw.com.au)

**LIQUIP**

**GP103 - CABO ESPIRAL E PLUG API ÓPTICO**



IT	PEÇA Nº	DESCRIÇÃO	MATERIAL	GP103
1	GP103-1	CORPO PLUG	POLIURETANO	1
2	6526	PARAFUSO FIXAÇÃO	AÇO INOX	1
3	6527	ARRUELA DE PRESSÃO	AÇO INOX	1
4	GP100-2	SOQUETE	POLIURETANO	1
5	6885	LUVA	LATÃO	2
6	5115	CABO ESPIRAL	POLIURETANO	1
7	4477	MOLA	AÇO INOX	1
8	5713	PINO	AÇO INOX	10
9	4517	CLIQUE E	AÇO INOX	10
10	4874	PARAFUSO ROSCADO	AÇO INOX	10
11	4478	MOLA RETORNO	AÇO INOX	10
12	5714	PINO TRAVAMENTO	AÇO INOX	3
13	4755	ETIQUETA DE IDENTIFICAÇÃO	POLICARB	1

CONEXÕES DE CABO PARA PLUG DE PONTA DE SINALIZAÇÃO LIQUIP GP103 E PROBE DOCTOR

COR DO FIO	PLUG PONTE PEÇA Nº	PROBE DOCT PLACA SUP
MARROM	1	1
ROSA	2	2
AZUL	3	3
AMARELO	4	4
VERDE	5	5
LARANJA	6	6
VIOLETA	7	7
VERMELHO	8	8
BRANCO	9	9
PRETO	10	10

NOTA: Os códigos de cor da fiação podem variar conforme o país.  
 A Liquip International Pty Ltd adotou o código prático I.P., de compatibilidade comum.

OS PINOS CENTRAIS 9 E 10 SÃO ESTENDIDOS PARA CONTATO ANTES DOS OUTROS 8, PARA ASSEGURAR QUE TODA CARGA ELETROSTÁTICA DO TANQUE SEJA ATERRADO, ANTES DA ENERGIZAÇÃO DO SOQUETE.

X5002

FOLHA 1 DE 2  
 Emissão: M



LIQUIP INTERNATIONAL PTY LTD

13 Hume Road  
 Smithfield, Sydney  
 NSW Australia 2164  
 Phone: +61 2 9725 9000  
 Fax: +61 2 9725 1252

DISTRIBUIDORES

Para distribuidores veja o catálogo ou visite o website

[www.liquip.com](http://www.liquip.com)



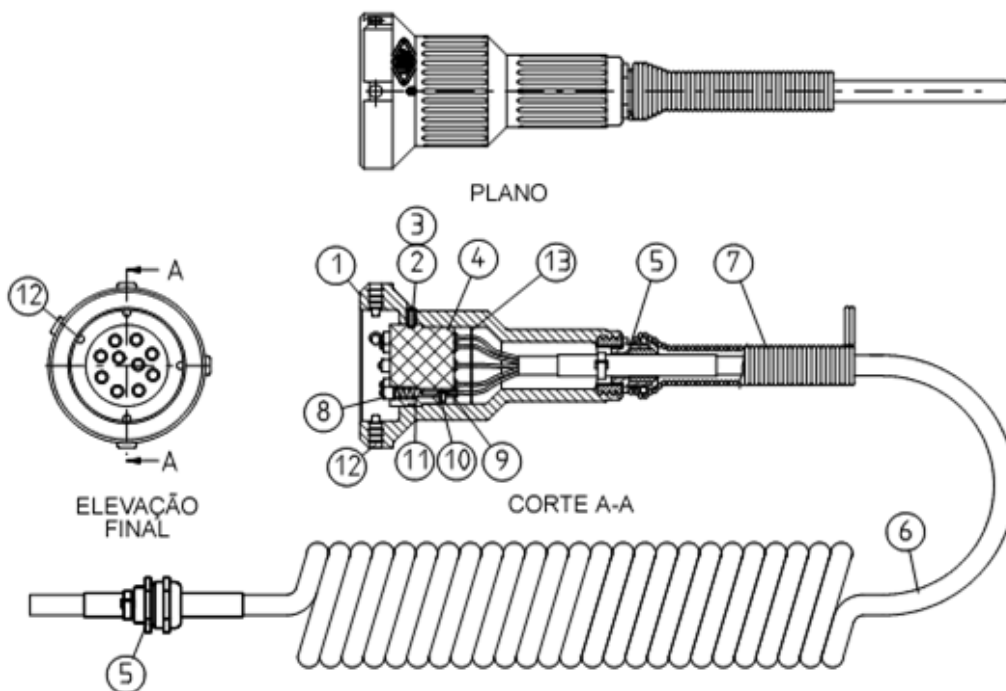
**INFORMAÇÃO CONFIDENCIAL.**  
**ESTE CONTEÚDO E DESENHOS SÃO DE PROPRIEDADE DA LIQUIP INTERNATIONAL PTY LIMITED.**

**ESTA PUBLICAÇÃO NÃO DEVE SER COPIADA OU REPRODUZIDA SOB QUALQUER FORMA, E/OU TRANSFERIDA A NENHUMA TERCEIRA PARTE, SEM A PRÉVIA AUTORIZAÇÃO.**

LIQUIP INTERNATIONAL PTY LIMITED - ENGINEERING DEPARTMENT - 13 HUME RD SMITHFIELD SYDNEY NSW AUSTRALIA 2164  
 PH: +61 2 9725 9000 FAX: +61 2 9609 4739 EMAIL: [engineering@liquip-nsw.com.au](mailto:engineering@liquip-nsw.com.au)

**LIQUIP**

**GP104 - CABO ESPIRAL E PLUG API TERMISTOR**



CONEXÕES DE CABO PARA PLUG DE PONTA DE SINALIZAÇÃO LIQUIP GP104 E PROBE DOCTOR

IT	PEÇA Nº	DESCRIÇÃO	MATERIAL	GP104
1	GP104-1	CORPO PLUG	POLIURETANO	1
2	6526	PARAFUSO FIXAÇÃO CAB PH	AÇO INOX	1
3	6527	ARRUELA DE PRESSÃO	AÇO INOX	1
4	GP100-2	SOQUETE	POLIURETANO	1
5	6885	LUVA	LATÃO NÃO RE	2
6	5115	CABO ESPIRAL	POLIURETANO	1
7	4477	MOLA	AÇO INOX	1
8	5713	PINO	AÇO INOX	10
9	4517	CLIQUE E	AÇO INOX	10
10	4874	PARAFUSO ROSCADO	AÇO INOX	10
11	4478	MOLA RETORNO	AÇO INOX	10
12	5714	PINO TRAVAMENTO	AÇO INOX	4
13	4755	ETIQUETA DE IDENTIFICAÇÃO	POLICARB	1

COR DO FIO	PLUG PONTE PEÇA Nº	PROBE DOCT PLACA SUP
MARRON	1	1
VERMELHO	2	2
LARANJA	3	3
AMARELO	4	4
VERDE	5	5
AZUL	6	6
VIOLETA	7	7
ROSA	8	8
PRETO	9	9
BRANCO	10	10

NOTA: Os códigos de cor da fiação podem variar conforme o país.  
 A Liquip International Pty Ltd adotou o código prático I.P., de compatibilidade comum.

X5002

OS PINOS CENTRAIS 9 E 10 SÃO ESTENDIDOS PARA CONTATO ANTES DOS OUTROS 8, PARA ASSEGURAR QUE TODA CARGA ELETROSTÁTICA DO TANQUE SEJA ATERRADA, ANTES DA ENERGIZAÇÃO DO SOQUETE.

FOLHA 2 DE 2  
 Emissão: M



LIQUIP INTERNATIONAL PTY LTD

13 Hume Road  
 Smithfield, Sydney  
 NSW Australia 2164  
 Phone: +61 2 9725 9000  
 Fax: +61 2 9725 1252

DISTRIBUIDORES

Para distribuidores veja o catálogo ou visite o website  
[www.liquip.com](http://www.liquip.com)



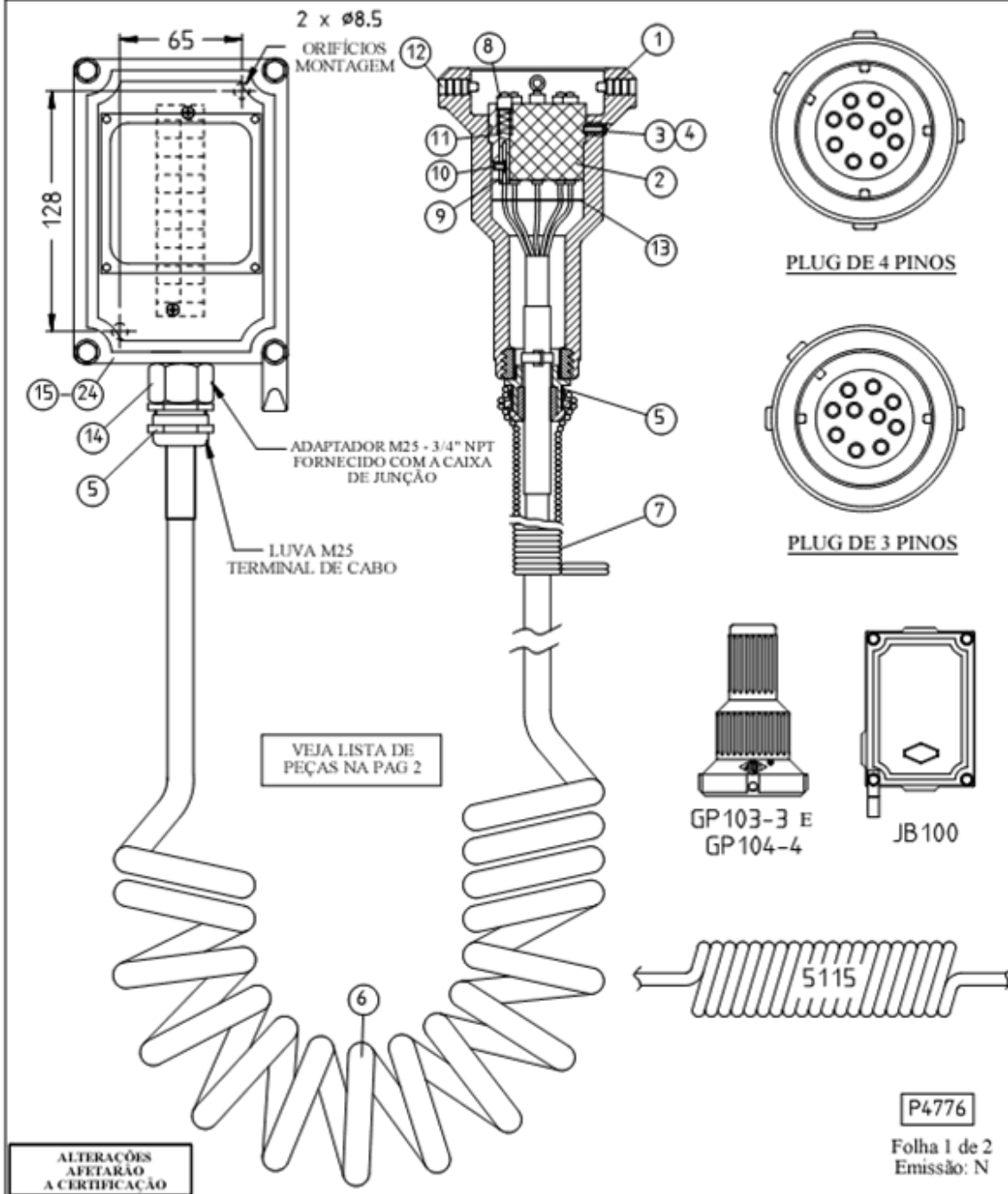
**INFORMAÇÃO CONFIDENCIAL.**  
**ESTE CONTEÚDO E DESENHOS SÃO DE PROPRIEDADE DA LIQUIP INTERNATIONAL PTY LIMITED.**

**ESTA PUBLICAÇÃO NÃO DEVE SER COPIADA OU REPRODUZIDA SOB QUALQUER FORMA, E/OU TRANSFERIDA A NENHUMA TERCEIRA PARTE, SEM A PRÉVIA AUTORIZAÇÃO.**

LIQUIP INTERNATIONAL PTY LIMITED - ENGINEERING DEPARTMENT - 13 HUME RD SMITHFIELD SYDNEY NSW AUSTRALIA 2164  
PH: +61 2 9725 9000 FAX: +61 2 9609 4739 EMAIL: [engineering@liquip-nsw.com.au](mailto:engineering@liquip-nsw.com.au)

LIQUIP

## CABO, PLUGS E CAIXA DE JUNÇÃO



LIQUIP INTERNATIONAL PTY LTD

13 Hume Road  
Smithfield, Sydney  
NSW Australia 2164  
Phone: +61 2 9725 9000  
Fax: +61 2 9725 1252

DISTRIBUIDORES

Para distribuidores veja o catálogo ou visite o website  
[www.liquip.com](http://www.liquip.com)

**INFORMAÇÃO CONFIDENCIAL.****ESTE CONTEÚDO E DESENHOS SÃO DE PROPRIEDADE DA LIQUIP INTERNATIONAL PTY LIMITED.****ESTA PUBLICAÇÃO NÃO DEVE SER COPIADA OU REPRODUZIDA SOB QUALQUER FORMA, E/OU TRANSFERIDA A NENHUMA TERCEIRA PARTE, SEM A PRÉVIA AUTORIZAÇÃO.**LIQUIP INTERNATIONAL PTY LIMITED - ENGINEERING DEPARTMENT - 13 HUME RD SMITHFIELD SYDNEY NSW AUSTRALIA 2164  
PH: +61 2 9725 9000 FAX: +61 2 9609 4739 EMAIL: [engineering@liquip-nsw.com.au](mailto:engineering@liquip-nsw.com.au)**LIQUIP****LISTA DE MATERIAIS E INSTRUÇÕES DE INSTALAÇÃO  
PARA PLUGS API**

IT	PEÇA Nº	DESCRIÇÃO	MATERIAL	GP103	GP104	GP103-3	GP104-4	JB100	S115
1	GP104-1	CORPO PLUG DE 4 PINOS	POLIURETANO		1		1		
	GP103-1	CORPO PLUG DE 3 PINOS	POLIURETANO	1		1			
2	GP100-2	SOQUETE	POLIURETANO	1	1	1	1		
3	6526	PARAFUSO FIXAÇÃO CAB PH	AÇO INOX	1	1	1	1		
4	6527	ARRUELA DE PRESSÃO	AÇO INOX	1	1	1	1		
5	6885	LUVA	LATÃO	2	2				
6	5115	CABO ESPIRAL	POLIURETANO	1	1				1
7	4477	SUPORTE FIO MOLA	AÇO INOX	1	1				
8	5713	PINO DE CONTATO	AÇO INOX	10	10	10	10		
9	4517	CLIQUE	AÇO INOX	10	10	10	10		
10	4874	PARAFUSO ROSCADO	AÇO INOX	10	10	10	10		
11	4478	RETORNO MOLA	AÇO INOX	10	10	10	10		
12	5714	PINO TRAVAMENTO	AÇO INOX	3	4	3	4		
13	4755	ETIQUETA DE IDENTIFICAÇÃO	POLICARBON	1	1	1	1		
14	7191	ADAPTADOR	LATÃO					1	
15	JB100-1	CORPO CAIXA DE JUNÇÃO	ALUMÍNIO					1	
16	JB100-2	TAMPA CAIXA DE JUNÇÃO	ALUMÍNIO					1	
17	JB100-4	GANCHO CAIXA DE JUNÇÃO	ALUMÍNIO					1	
18	0100	ARRUELA	MS ZINC					4	
19	4279	GAXETA	CORTIÇA					1	
20	4753	ETIQUETA	PLÁSTICO					1	
21	4920	PARAFUSO FIXAÇÃO CAB SEXT	MS ZINC					4	
22	4885	PARAFUSO REBITE	AÇO					4	
23	4960	PARAFUSO CORTE ROSCA CAB PH	MS ZINC					2	
24	5026	TERMINAL FILET BLOCO	PLÁSTICO P.E					1	

**CONEXÕES DOS FIOS PARA OS  
PINOS DOS PLUGS API**

COR DO FIO	PLUG API ÓPTICO	PLUG API TERMISTOR
MARROM	1	1
ROSA	2	8
AZUL	3	6
AMARELO	4	4
VERDE	5	5
LARANJA	6	3
VIOLETA	7	7
VERMELHO	8	2
BRANCO	9	10
PRETO	10	9

**ALTERAÇÕES AFETARÃO  
A CERTIFICAÇÃO**

NOTA: Os códigos de cor da fiação podem variar conforme o país. Em 1996, a Liquip International Pty Ltd adotou o código prático I.P., de compatibilidade comum.

**P4776**Folha 2 de 2  
Emissão: E**LIQUIP INTERNATIONAL PTY LTD**13 Hume Road  
Smithfield, Sydney  
NSW Australia 2164  
Phone: +61 2 9725 9000  
Fax: +61 2 9725 1252**DISTRIBUIDORES**Para distribuidores veja o  
catálogo ou visite o website[www.liquip.com](http://www.liquip.com)