



Informações gerais

KilltheSpill

Informações sobre a empresa

Mann Teknik AB é o fabricante do DDCouplings®, uma gama completa de acoplamentos de desconexão a seco para o manuseio limpo, seguro e livre de derrame de líquidos, gases e pó a granel.

Nossos anos de experiência nessas diversas áreas nos deram a oportunidade de acumular amplo conhecimento sobre aplicações em vários tipos de indústrias nas quais nossos engates foram e podem ser usados.

Estamos continuamente nos esforçando para desenvolver e atualizar os projetos e performance de nossos produtos; é por isso que estamos sempre em condição de atender às constantes mudanças nos ambientes onde nossos produtos podem ser usados.

Eles estão em uso em instalações em todo o mundo, especialmente onde a certificação é um pré-requisito e são certificados pela TÜV, Apragaz, Veritas, TDT, além de aprovações regionais necessárias.

Mann Teknik AB são certificados ISO9001: 2008. Os produtos são CE-rotulados. Os principais produtos são certificados para PED, a Diretiva de Equipamentos de Pressão Europeu e ATEX, a Diretiva Europeia para o Equipamento destinado ao uso

em atmosferas potencialmente explosivas. Os produtos são fabricados de acordo com diversos importantes padrões, por exemplo, o NATO STANAG 3756.

ATEX approved



KilltheSpill



Contato Mann Tek

Fone: +46 501 39 32 00
Email: sales@mann-tek.com

www.mann-tek.com

DDCouplings - O principal produto

A Mann Tek tem conhecimento de projeto, produção e comercialização de DDCouplings® desde 1977.

O principal produto é o DDCouplings® para manuseio de líquidos livre de derrame. Os produtos são vendidos através de representantes independentes em mais de 30 países.



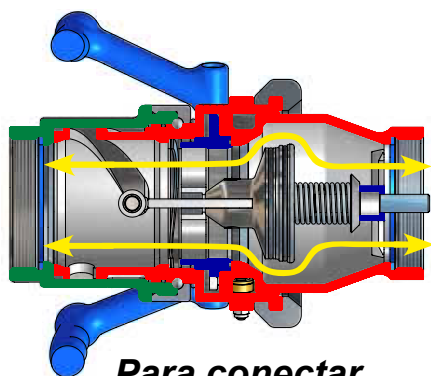
Em acordo com NATO STANAG 3756

Advantagens

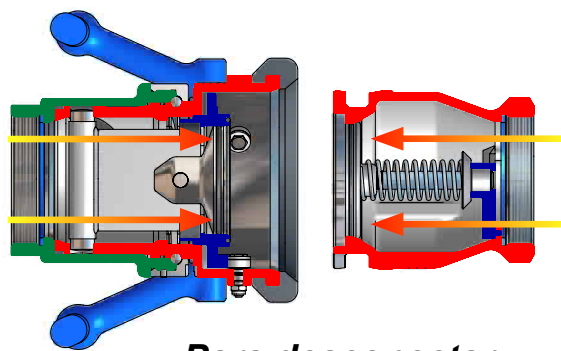
- **Fácil manuseio**
Empurre e gire - fluxo livre.
Gire e puxe - fechado.
- **Economia de tempo**
Não há necessidade de drenar mangueiras ou sistemas de tubulação.
- **Econômico**
Sem perda ou derramamento de líquidos em conexão ou desconexão.
- **Seguro**
A válvula não pode ser aberta até que a unidade é acoplada.
- **Ambientalmente amigável**
Derrames acidentais eliminados.
- **Confiabilidade**
Sem perda ou derramamento de líquidos em conexão ou desconexão.

Como funciona - A função de acoplamento

O princípio de funcionamento é semelhante para todos os tipos de acoplamentos Mann Tek



Para conectar
Empurre e gire - é acoplado
-fluxo total



Para desconectar
Gire e puxe - ele é liberado
- sem derramamento

Produtos Mann Tek

Produtos Mann Tek são usadas para o manuseio seguro e ambientalmente amigável de líquidos, produtos químicos, petróleo e gases. Dentro da gama de produtos Mann Tek você vai ter o equipamento adequado para lidar com praticamente qualquer tipo de líquido ou gás, de produtos químicos desagradáveis a combustível de jato.

DDCouplings[®]

Engates de desconexão a seco



Engates de desconexão a seco é a opção dada para lidar com qualquer tipo de líquido, produtos químicos, gás, etc., onde os derrames podem ser caros e perigosos. DDCouplings estão disponíveis nos diâmetros de 1" a 8". DDCouplings pode ser encontrados em uma grande variedade de aplicações, tais como manuseio de produtos químicos tóxicos, combustíveis, etc., para a transferência de água potável e devido à ampla gama de materiais, conexões e tipos de vedações os DDCouplings são flexíveis o suficiente para atender praticamente qualquer aplicação. Conexão de acordo com a NATO STANAG 3756

Aplicações: Vagões cisterna, descarga de navios, caminhões tanques, fábricas de produtos químicos, indústria de alimentos, plataformas, navios, etc.

Tampões de segurança de pressão

Tampões de segurança de pressão são projetados para serem usados com os DDCouplings para um nível de segurança ainda maior. A tampa de segurança de pressão é montada na unidade de tanques DDC e desta forma funciona como um segundo/terceiro recinto. A tampa de segurança de pressão é equipada com um indicador de aviso de vazamento, bem como uma função de alívio de pressão. Conexão de acordo com a NATO STANAG 3756.



DGCouplings[®]

Engates de desconexão a seco para Gás

Estes engates para gás a seco são uma evolução dos DDCouplings, especialmente concebidos para lidar com GLP (Gás Liquefeito de Petróleo), mesmo durante as condições mais difíceis. Os DGCouplings estão disponíveis nos diâmetros de 1" a 8" e vários tipos de conexões para lidar com praticamente qualquer tipo de transferência de GLP. De acordo com o padrão EN 13760:2003(E).



Aplicações: Vagões cisterna, caminhões tanque, caminhões bobtail, contêineres, etc.

DACouplings[®]

Engates de desconexão a seco para Aviação



Estes engates são especialmente concebidos para o tratamento de combustível de aviação. Os DACouplings são projetados e fabricados de acordo com STANAG 3105 / ISO45 / MS 24484, que são padrões comuns para a logística de abastecimento na aviação.

Aplicações: Caminhões de abastecimento, extração de combustível, instalações militares, etc.

Swivels

Juntas rotativas



Estas juntas são usadas para permitir o movimento de rotação livre entre mangueiras, bicos, tubos, etc... e estão disponíveis nos diâmetros de 3/4" a 10", em vários tipos de conexões e materiais para atender praticamente qualquer aplicação.

Aplicações: Plataformas de petróleo, caminhões tanque, aplicações industriais, etc.

FFBall Valves

Válvulas de esfera de fluxo total



Válvulas de esferas especialmente concebidas para o tratamento de diferentes tipos de combustíveis como diesel, gasolina, combustível de aviação, etc... em caminhões-tanque. Devido ao desenho especial das FFBallvalves um fluxo muito bom é alcançado e a turbulência é minimizada resultando em maior flexibilidade e implementação mais fácil.

FFBallvalves estão disponíveis em dois tipos, unidirecional (uma entrada e uma saída) ou bidirecional (uma entrada e duas saídas) e nos diâmetros de 2" a 4".

Aplicações: Aviação, militar e caminhões tanque.

SBCouplings®

Engates de segurança de trava imediata



Válvulas de segurança projetadas para evitar acidentes de derrame de líquidos na carga ou descarga de caminhões tanque, vagões, navios, etc... SBCouplings estão disponíveis nos diâmetros de 1" a 12". SBCouplings estão disponíveis em dois tipos: marítimo e industrial. Para qualquer modelo que você escolha, terá garantido um elevado nível de segurança e minimização do risco de vazamentos indesejados.

Aplicações: Railcars, tank trucks, ship to shore etc.

DCCouplings

Engates de desconexão a seco para Criogenia



Os engates a seco para criogenia consistem de uma unidade "tanque" com um tipo de válvula antiretorno e uma unidade "mangueira" com uma válvula acionada por um curva de came interna para abrir ambas as válvulas ao mesmo tempo. A operação é uma ação simples, usando um movimento para a frente e voltando para conectar os acoplamentos e ter o caminho de fluxo aberto. Os engates a seco para criogenia estão disponíveis nos diâmetros de 1" a 6".

Uma ação inicial de pressionar e girar na unidade mangueira proporciona encaixe com a unidade do tanque, travando e selando assim as duas unidades juntas. Além disso, a rotação de abertura das válvulas internas permite o fluxo total com um mínimo de queda de pressão.

Aplicações: Descarga de contêineres, abastecimento de navios, carga e descarga de caminhões tanque, vagões cisterna, abastecimento e carga de navios tanque, linhas de recuperação de vapor.

CBCouplings

Criogenia engates de segurança de trava imediata



Os engates de segurança de trava imediata para criogenia são uma evolução dos nossos engates de segurança de trava imediata que têm sido utilizados com sucesso para prevenir puxões acidentais da mangueira em indústrias de petróleo, química e GLP em todo o mundo. A nova gama de engates de segurança de trava imediata para criogenia pode ser instalado tanto em pontos fixos ou no meio de linhas de mangueiras. Os engates de segurança de trava imediata para criogenia estão disponíveis nos diâmetros 1" a 6".

Aplicações: Descarga de contêineres, abastecimento de navios, carga e descarga de caminhões tanque, vagões cisterna, abastecimento e carga de navios tanque, linhas de recuperação de vapor.

Aviação

Manuseio de combustível de aviação

Carga e descarga de reabastecedores

Caminhões de distribuição

Sistemas de hidrantes

Degelo

Enchimento de veículo de degelo

- 2½"-4" Engates de desconexão a seco
- Engates de desconexão a seco para aviação -ISO45
- Válvulas de esfera de fluxo total
- Engates de desconexão a seco para aviação -ISO45
- Válvulas de esfera de fluxo total
- Amostragem, unidade de ventilação & drenagem
- 2"-3" Engates de desconexão a seco



Contêineres

Contêineres de transporte de líquidos: Arla 32, Produtos químicos, etc.

Carga/descarga de líquidos em contêineres

- 2"-3" Engates de desconexão a seco



Indústria química

Manuseio de: Produtos químicos, solventes e ácidos

Carga/descarga de caminhões tanque e vagões tanque

Poços de misturas

- 2"-4" Engates de desconexão a seco
- 1"-3" Engates de desconexão a seco



GÁS (GLP)

Manuseio de GLP

Carga/descarga de caminhões tanque

Carga/descarga de caminhões bobtail

Enchimento de veículos pesados

- 2"- 3" Engates de desconexão a seco para Gás
- 2" Engates de desconexão a seco para Gás
- 1" Engates de desconexão a seco para Gás



Vagões cisterna

Transporte de produtos químicos, combustíveis, solventes e etc.

Carga/descarga superior e inferior

- 2"- 4" Engates de desconexão a seco
- Tampões de segurança de pressão



Militar

Combustíveis de aviação e de veículos manuseados sobre extremas condições

Carga/descarga de caminhões tanque e reabastecedores

Estações de abastecimento portáteis

- 3"-4" Engates de desconexão a seco
- Engates de desconexão a seco para Aviação - ISO 45
- Válvulas de esfera de fluxo total
- 2"-4" Engates de desconexão a seco
- Válvulas de esfera de fluxo total
- Tampões de segurança de pressão



Off Shore

Transferência de salmoura, diesel, lama líquida, metanol, etc...

Manuseio de combustível de aviação

Transferência dos navios de/para as plataformas.

Manuseio interno na plataforma

Abastecimento de helicóptero

- 2"-8" Engates de desconexão a seco
- 2"-12" Engates de segurança de trava imediata
- 2" Engates de desconexão a seco
- Engates de desconexão a seco para Aviação - ISO 45



Caminhões tanque & Petróleo

Transferência de produtos de Petróleo

Refino de produtos de Petróleo

Carga/descarga de caminhão tanque

Transferência de trailer para caminhão tanque

Poços de mistura

Manuseio de armazenamento

- 3"-4" Engates de desconexão a seco
- Válvulas de esfera de fluxo total
- 3"-4" Engates de desconexão a seco
- 2"-4" Engates de desconexão a seco
- 3"-4" Engates de desconexão a seco



Criogênicos (LNG)

Manuseio de gases liquefeitos criogênicos (LNG e Nitrogênio)

Descarga de contêineres

Abastecimento de combustível

Carga/descarga de caminhões tanque e vagões cisterna

- 1"-2" Engates de desconexão a seco para criogênicos / Engates de segurança de trava imediata para criogênicos
- 2½"-6" Engates de desconexão a seco para criogênicos / Engates de segurança de trava imediata para criogênicos
- 2½"-3" Engates de desconexão a seco para criogênicos / Engates de segurança de trava imediata para criogênicos



Informação de produto



DDCouplings®

Engates de desconexão a seco. 1" to 8", PN 16 - PN 25. Alumínio, bronze, aço inoxidável e PEEK. Outros materiais a pedido. De acordo com NATO padrão STANAG 3756.



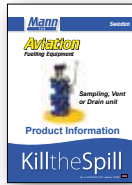
DGCouplings®

Engates de desconexão a seco para Gás. 1" to 8", PN25. Aço inoxidável. Outros materiais a pedido



DACouplings,

Engates de desconexão a seco para Aviação. 2½", PN 10. Corpo principal em alumínio. **Padrões:** ISO 45, MS 24484, NATO STANAG 3105, British Aerospace Spec 2C14.



Sampling, Vent or Drain unit

Aço inoxidável SS-EN 10088-1.4404+AT (AISI 316L). Ballvalve em 1.0619 e 1.4301



Full Flow - ballvalves

2" to 4", PN 10, Alumínio. Ballvalve e 2-vias Ballvalve. Fabricadas para caminhões tanque de petróleo. Variações de conexões flange.



Swivel joints

¾" to 10", PN 10 - PN 25. Alumínio, bronze, aço inoxidável. Outros materiais a pedido. Conexões: BSP, NPT. Conexões flange (DIN, ANSI/ASA, etc...)



SBCouplings, bolt series

Industrial e Marítimo Safety Break-away, breaking bolts, Alumínio, Latão, Aço Inoxidável. 1" to 12", rosca fêmea/macho e flanges, com parafusos de ruptura. **Safety Break-away, cable release** Aço inoxidável, PN10 / PN 25. 2" to 4", conexões com rosca fêmea 6" to 12". Conexões com flange em 6" a 12".

Informações de segmentos de negócios



Offshore & Marine



Gás (LPG)



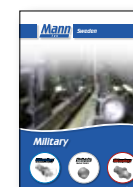
Vagões cisterna



Indústrias Químicas



Caminhões tanque



Militar



Contêineres



Engates criogênicos

Informações da empresa



Informações gerais sobre a Mann Tek, produtos e segmentos de negócio.

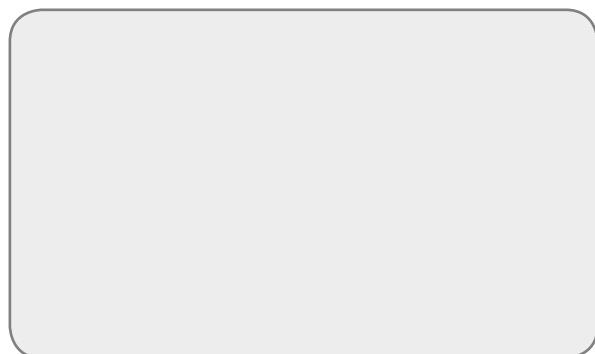


Qualidade Saúde, Segurança e Política Ambiental. Certificações de qualidade, Certificações de produto e Declarações de conformidade.



Instruções de serviço e manuais de operação.

Seu distribuidor



Contacte Mann Tek para saber seu distribuidor local

Fone: +46 501 39 32 00
Fax: +46 501 39 32 09
Email: sales@mann-tek.com
Web site: www.mann-tek.com

Endereço: Mann Teknik AB
 Strandvägen 16
 SE-542 31 Mariestad
 Sweden



www.mann-tek.com

Mann Tek é uma empresa certificada ISO9001.